

Grado 3 Unidad 7

Lección 8

CC BY 2021 Illustrative Mathematics®

Unit 7 Lesson 8: Encontremos el perímetro

WU Conversación numérica: Dividendo que disminuye (Warm up)

Student Task Statement

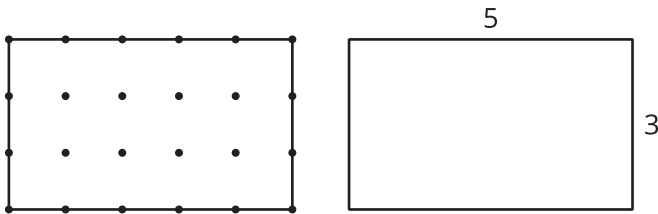
Encuentra mentalmente el valor de cada expresión.

- $90 \div 9$
- $81 \div 9$
- $45 \div 9$
- $54 \div 9$

1 Maneras de encontrar el perímetro

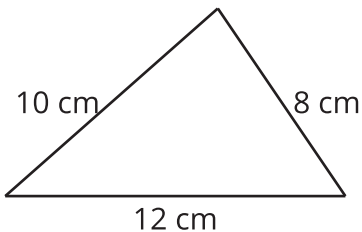
Student Task Statement

¿Qué observas? ¿Qué te preguntas?

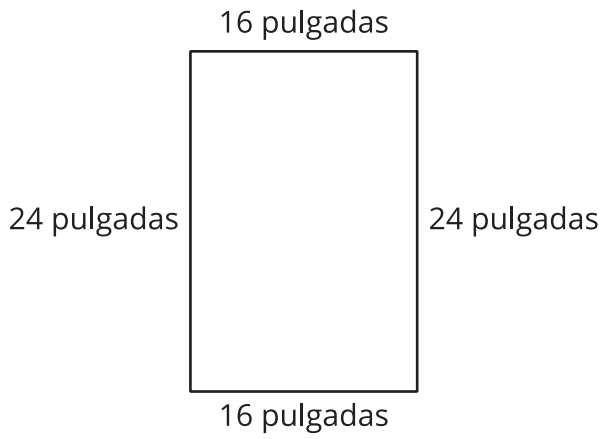


Encuentra el perímetro de cada figura. Explica o muestra tu razonamiento.

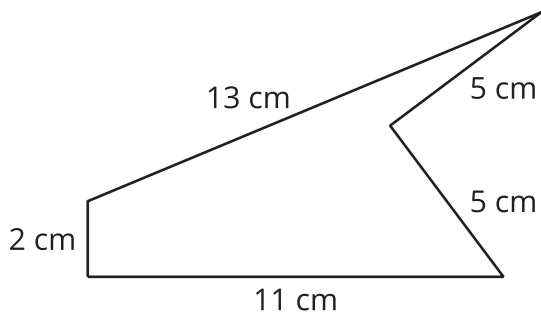
1.



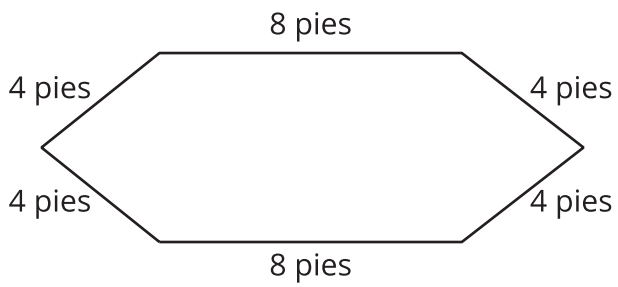
2.



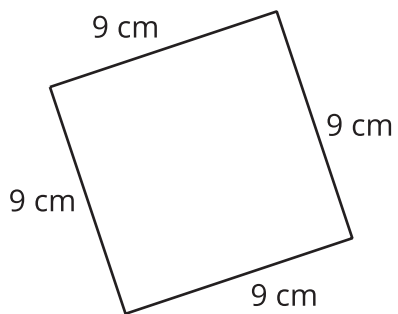
3.



4.



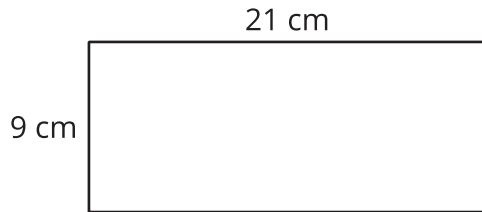
5.



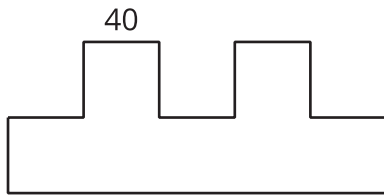
2 Falta algo

Student Task Statement

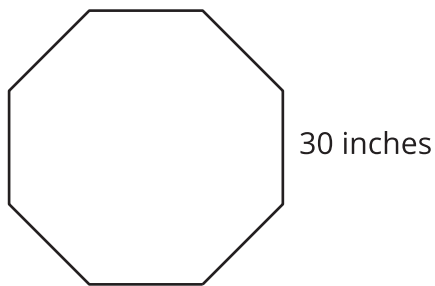
1. Encuentra el perímetro de este rectángulo. Explica o muestra tu razonamiento.



2. Todos los lados cortos de esta figura tienen la misma longitud y todos los ángulos son ángulos rectos. Encuentra el perímetro. Explica o muestra tu razonamiento.



3. Todos los lados del octágono tienen la misma longitud. Encuentra el perímetro. Explica o muestra tu razonamiento.



Images for Activity Synthesis

