

Lección 8: Encontramos el perímetro

- Encontramos el perímetro de más figuras.

Calentamiento: Conversación numérica: Dividendo que disminuye

Encuentra mentalmente el valor de cada expresión.

- $90 \div 9$

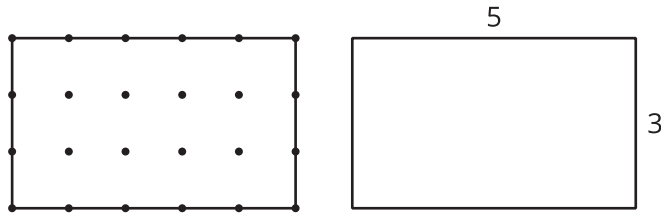
- $81 \div 9$

- $45 \div 9$

- $54 \div 9$

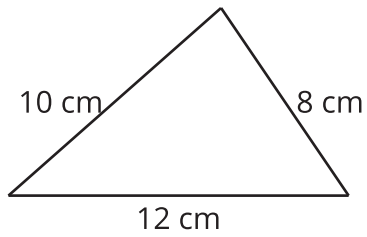
8.1: Maneras de encontrar el perímetro

¿Qué observas? ¿Qué te preguntas?

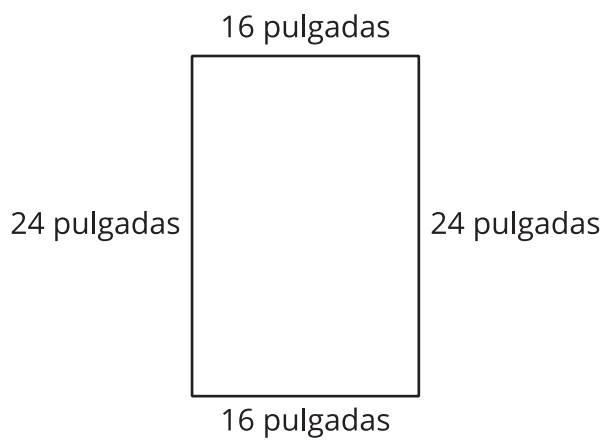


Encuentra el perímetro de cada figura. Explica o muestra tu razonamiento.

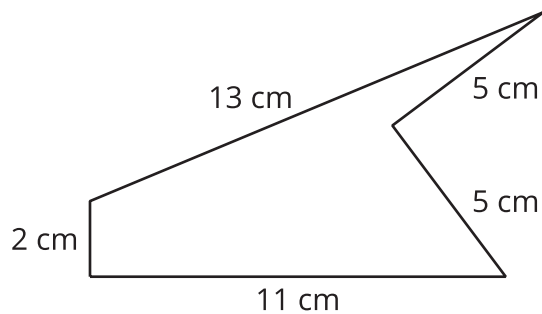
1.



2.



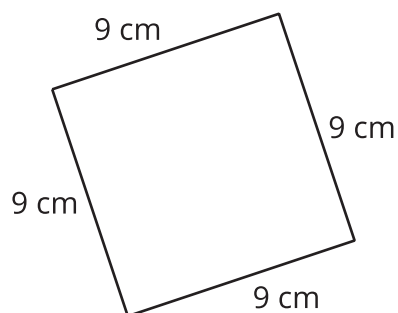
3.



4.

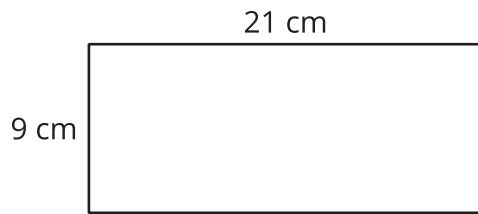


5.

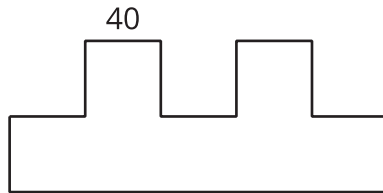


8.2: Falta algo

1. Encuentra el perímetro de este rectángulo. Explica o muestra tu razonamiento.



2. Todos los lados cortos de esta figura tienen la misma longitud y todos los ángulos son ángulos rectos. Encuentra el perímetro. Explica o muestra tu razonamiento.



3. Todos los lados del octágono tienen la misma longitud. Encuentra el perímetro. Explica o muestra tu razonamiento.

