



Grado 5 Unidad 1

Lección 7

CC BY 2021 Illustrative Mathematics®

Unit 1 Lesson 7: Unidades de medida cúbicas

WU Observa y pregúntate: Dos prismas (Warm up)

Student Task Statement

¿Qué observas? ¿Qué te preguntas?



1 ¿Cuáles son las unidades?

Student Task Statement

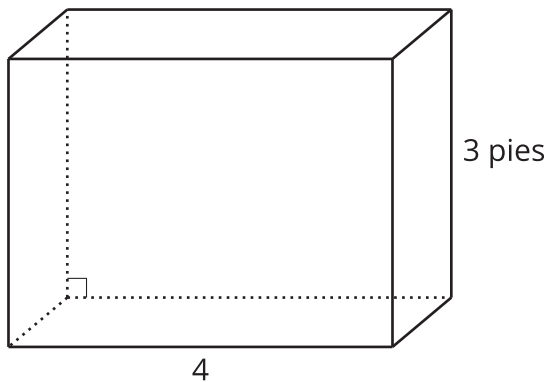
Para cada objeto, escoge la unidad cúbica que usarías para medir el volumen: centímetro cúbico, pulgada cúbica o pie cúbico.

objeto	unidad que usarías
el volumen de un camión de mudanzas	
el volumen de un congelador	
el volumen de una caja de jugo	
el volumen de un salón de clase	
el volumen de un contenedor de basura	
el volumen de una lonchera	



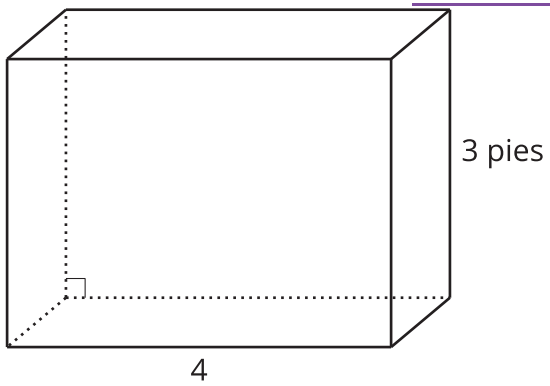
2 Falta de información: Midamos unidades cúbicas

Images for Launch



Student Task Statement

Este es el diagrama de un congelador. ¿Cuál es el volumen del congelador?



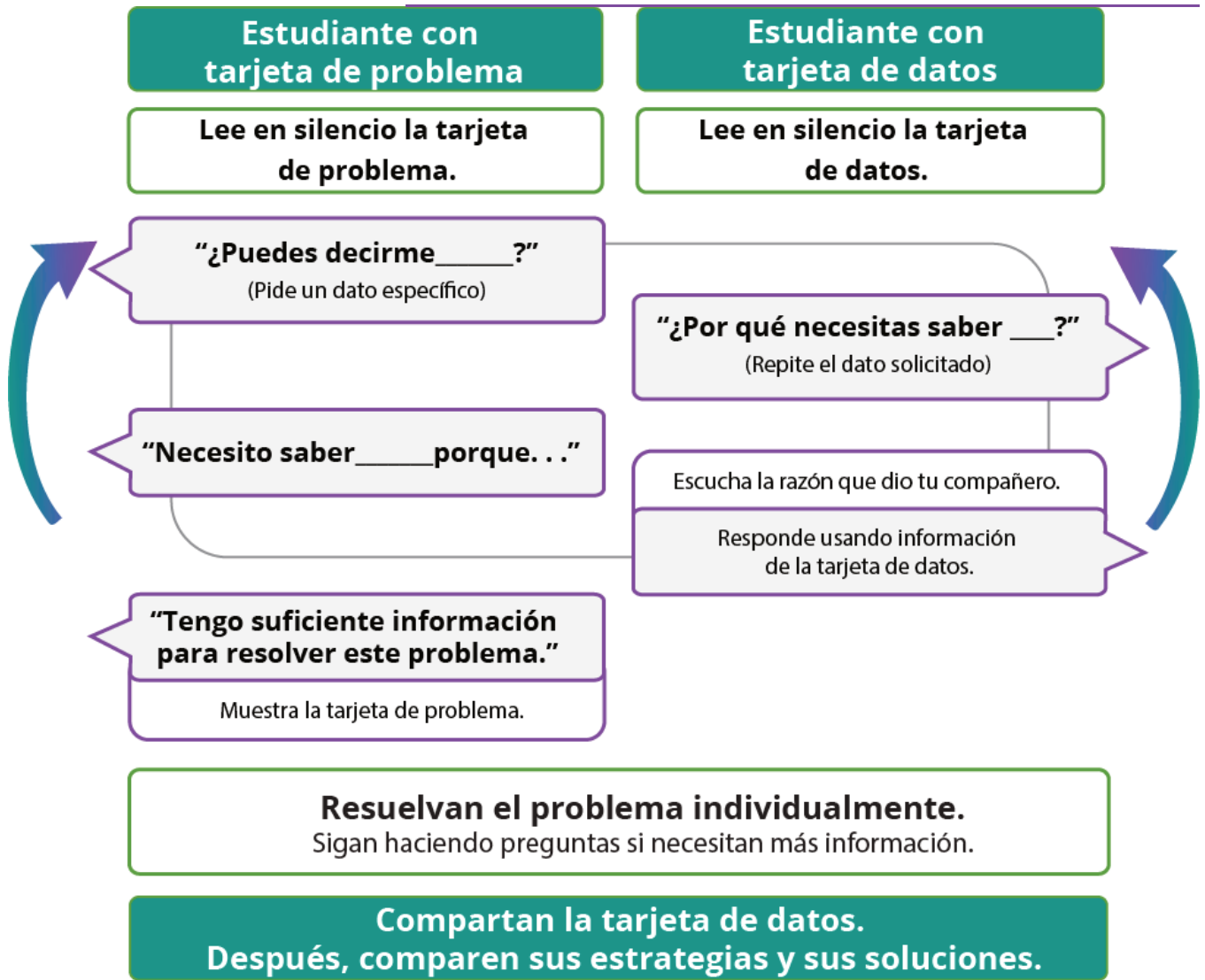
Problema 1:

- El compañero A tiene la tarjeta de problema.
- El compañero B tiene la tarjeta de datos.

Problema 2:

- El compañero B tiene la tarjeta de problema.
- El compañero A tiene la tarjeta de datos.

Tu profesor te dará una tarjeta de problema o una tarjeta de datos. No le muestres ni le leas tu tarjeta a tu pareja.



Haz una pausa aquí para que tu profesor pueda revisar tu trabajo. Pídele al profesor un nuevo grupo de tarjetas. Intercambia roles con tu compañero y repite la actividad.

Images for Activity Synthesis

